

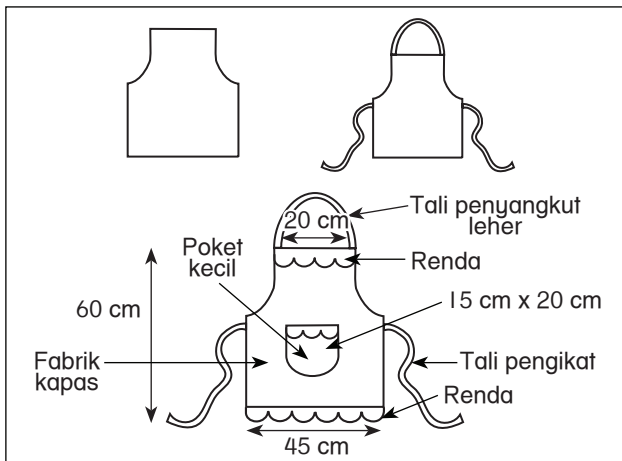
JAWAPAN

UNIT
1

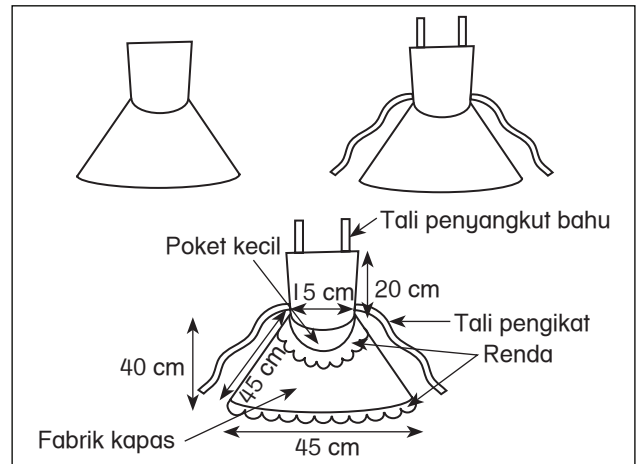
TEKNOLOGI RUMAH TANGGA

- A**
- 1 Jahitan insang pari
 - 2 Jahitan jelujur halus
 - 3 Jahitan kia
 - 4 Jahitan sembat
 - 5 Jahitan jelujur kasar
 - 6 Jahitan silang pangkahl
- B**
- 1 tepi; motif
 - 2 kelepak; hiasan
 - 3 lipatan; tepi kain
 - 4 kelim; meretas
 - 5 sementara; kedudukan
 - 6 kedutan; sulaman
- C**
- 1 Alas kaki
 - 2 Alas meja
 - 3 Beg telekung
- D**
- 1 Melindungi baju daripada kotor
 - 2 Mengendalikan alat memasak yang panas
 - 3 Mengelap tangan yang basah
 - 4 Menjadi alas peti sejuk supaya tidak berhabuk
- E**
- | | |
|----------------------|----------------------|
| 1 Kapur tukang jahit | 4 Peretas jahitan |
| 2 Jarum jahit tangan | 5 Mesin jahit tangan |
| 3 Roda surih | 6 Gunting fabrik |
- F**
- | | |
|--------------|---------------|
| 1 meretas | 5 mengukur |
| 2 roda surih | 6 tanda |
| 3 menetapkan | 7 memindahkan |
| 4 menandakan | 8 membentuk |
- G** Jawapan contoh Apron

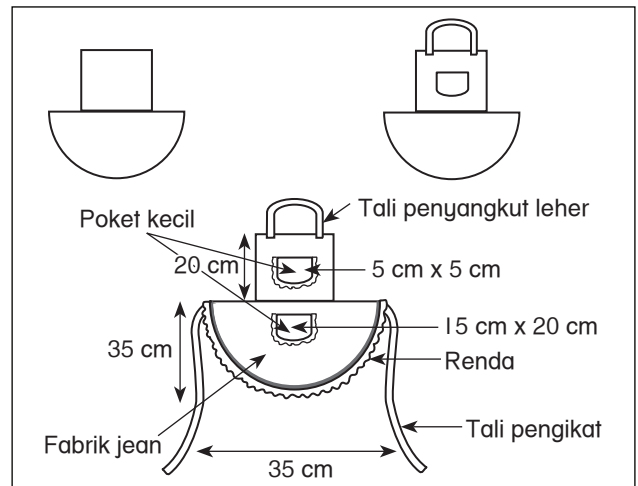
Lakaran idea 1



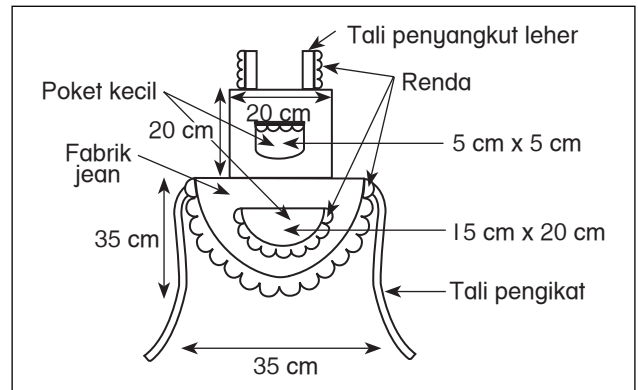
Lakaran idea 2



Lakaran idea 3

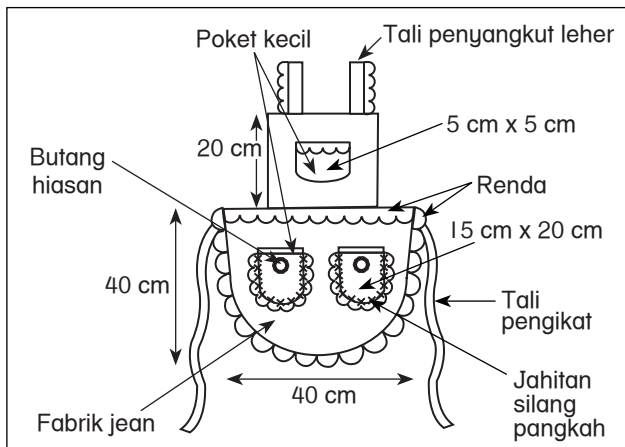


H



- I
- 1 Reka bentuk apron; Tidak sesuai; Ubah reka bentuk artikel jahitan supaya sesuai dengan fungsinya
Reka bentuk poket kecil; Tidak sesuai; Tambah satu lagi poket kecil
 - 2 Ruang pemakaian apron dan ruang poket kecil; Sesuai
 - 3 Saiz artikel jahitan dengan lebar dan panjang apron; Tidak sesuai; Saiz artikel jahitan perlu dibesarkan supaya lebih selesa
 - 4 Corak pada permukaan fabrik; Sesuai

J



K Jawapan contoh

Bil	Bahan	Harga seunit (RM)	Kuantiti	JUMLAH (RM)
1.	Fabrik jeans	5.00 / meter	1 meter	5.00
2.	Benang	1.00 / sebuku	-	0.50
3.	Renda	1.00 / meter	1 meter	1.00
4.	Butang hiasan	1.00	2 keping	0.20
Kos Keseluruhan				6.70

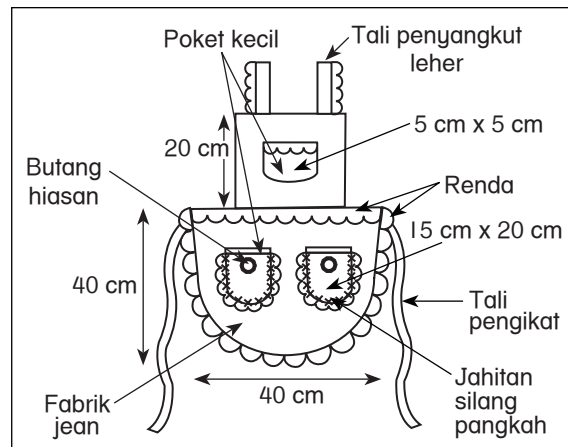
L Jawapan murid

PAK-2 I

Jawapan murid

- 1 Jawapan murid
- 2 Apron
- 3 Baju kotor semasa memasak
- 4 Pita ukur; pembaris; roda surih; kapur tukang jahit; jarum peniti; gunting fabrik; mesin jahit
- 5 Fabrik jeans; butang hiasan; renda

6



- 7 Melakar; menanda; memotong; mencantum
- 8 Jahitan jeluju kasar; jahitan jeluju halus; jahitan kia; jahitan sembat; jahitan silang pangkah
- 9 Fabrik jeans menjadikan produk lebih tahan lama dan dapat melindungi baju daripada kotor semasa memasak
- 10 Kesukaran menentukan saiz apron untuk kanak-kanak dan pembahagian dua saiz poket kecil di bahagian hadapan
- 11 Mendapatkan ukuran badan sebenar bagi saiz kanak-kanak berumur 11 tahun
- 12 Perbincangan murid

Praktis UASA

BAHAGIAN A

- 1 A 2 C 3 D 4 D 5 B
6 D 7 A

BAHAGIAN B

- 1 (a) iii (b) v (c) i (d) ii (e) iv

UNIT
2

APLIKASI REKA BENTUK TEKNOLOGI KEJURUTERAAN

- A 1 semula jadi
2 berterusan

- B 1 Biojisim
2 Geoterma
3 Ombak
4 Matahari
5 Air
6 Angin

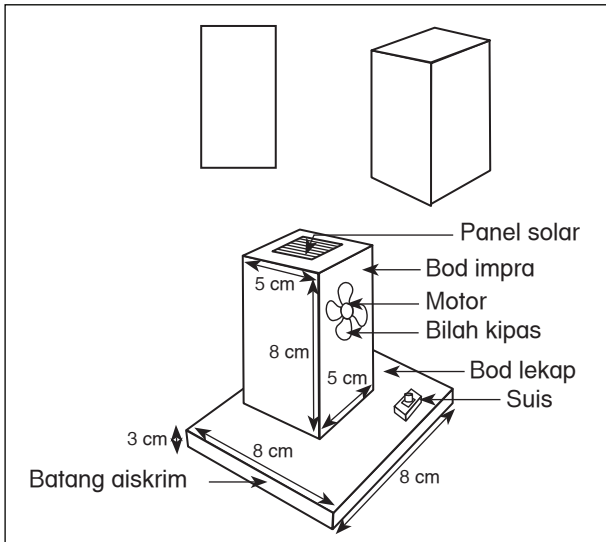
- C 1 solar; haba
2 kincir; berputar
3 empangan; hidroelektrik
4 turbin; jana kuasa
5 perut; stim
6 hidup; api

- D**
- 1 baharu
 - 2 hijau
 - 3 bersih
 - 4 pekerjaan

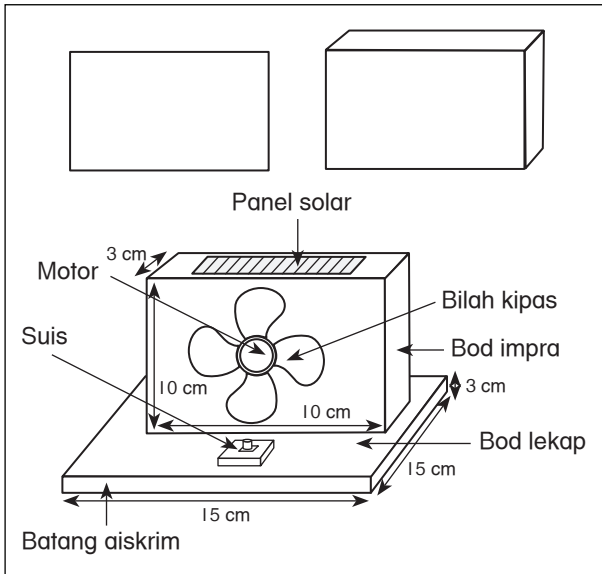
- E**
- 1 gas asli; arang batu
 - 2 solar
 - 3 api fosil
 - 4 jurutera solar; jurutera elektrik

F Jawapan contoh

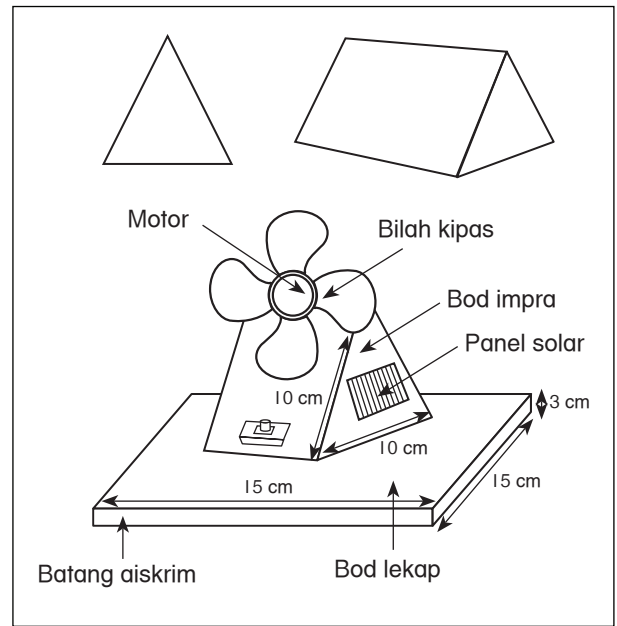
Lakaran idea 1



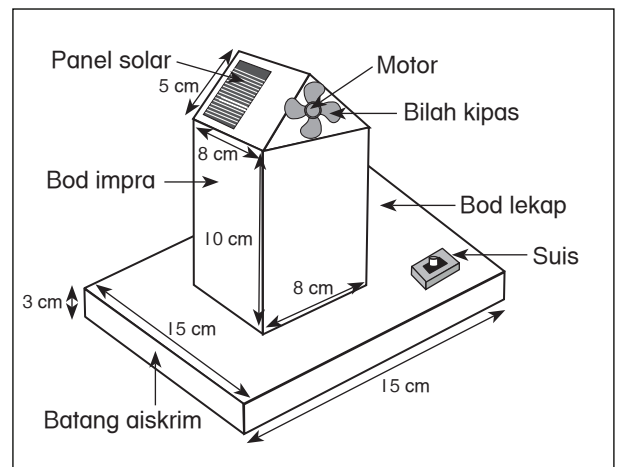
Lakaran idea 2



Lakaran idea 3



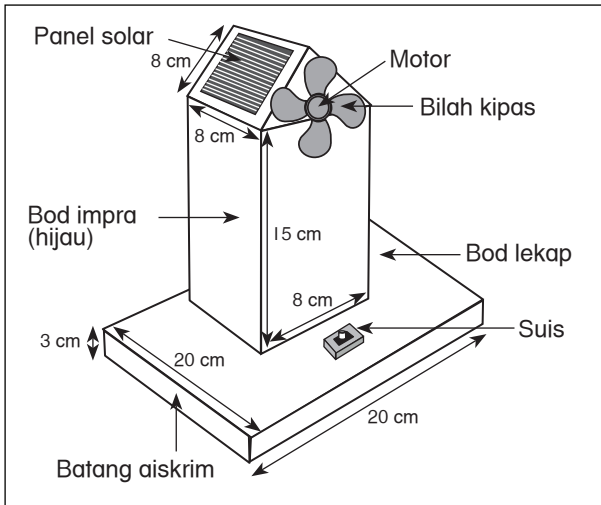
G Jawapan contoh – lakaran terbaik
Gabungan lakaran idea 1 dan lakaran idea 3



H Jawapan contoh

- 1 bilah kipas, suis dan panel solar; Tidak sesuai; Kedudukan suis perlu diubah;
- 2 tapak; panel solar; motor; Sesuai
- 3 bilah kipas; panel solar; Tidak sesuai; Besarkan saiz bod impra dan saiz bilah kipas serta panel solar dibesarkan agar hasil projek lebih berkesan
- 4 warna; bentuk; Sesuai

I Jawapan contoh – Lakaran yang ditambah baik



J 1 c 2 e 3 b 4 a 5 d

K 1 F 2 C 3 E 4 D 5 B
6 A

L 1 2.00
2 1.20
3 5.80
4 0.70
9 0.30
11 13.90

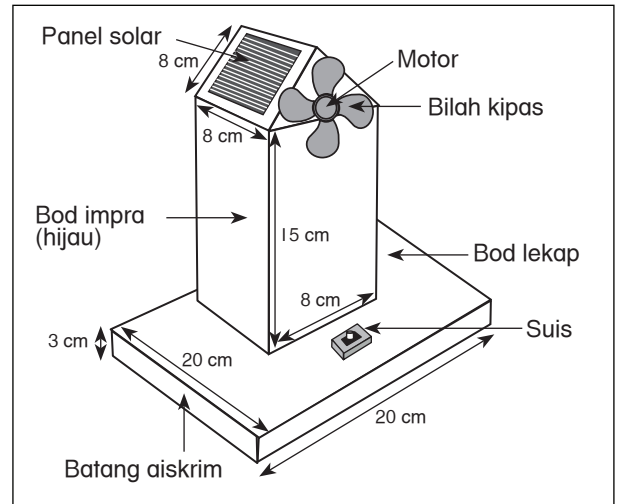
M 1 7
2 6
3 4
4 8
5 3
6 2
7 1
8 5

PAK-21

Jawapan murid

- 1 Jawapan murid
- 2 Kipas solar
- 3 Cahaya matahari; tenaga solar
- 4 Gunting serba guna; pisau boleh laras; pensel; pelucut wayar; alas pemotong; pemutar skru Phillip; pembaris keluli
- 5 Bod lekap; bod imprea; panel solar; wayar; glu sentuh; batang aiskrim; bilah kipas; suis; motor; bongkah penyambung

6



- 7 Mengukur dan menanda; memotong; memasang tapak; memasang badan; memasang komponen elektrik; menyambungkan wayar; melengkapkan projek; menguji projek
- 8 Menggunakan tenaga solar yang dapat menjimatkan tenaga elektrik
- 9 Bilah kipas solar tidak berpusing walaupun diletakkan di bawah cahaya matahari
- 10 Melakukan pemeriksaan pada pemasangan komponen elektrik dan penyambungan wayar
- 11 Gembira dan teruja dapat menyiapkan projek
- 12 Perbincangan murid

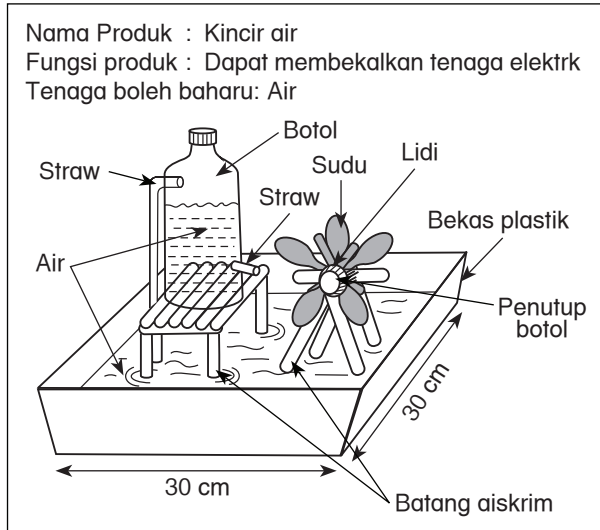
Praktis UASA

Bahagian B

- 1 (a) (i) Matahari
(ii) Geoterma
(iii) Angin
(iv) Biojisim
(v) Air
- (b) (i) Suis
(ii) Bod imprea
(iii) Pelucut wayar
(iv) Motor
(v) Gunting serba guna

Bahagian C

I Jawapan contoh



UNIT 3 REKA BENTUK PENGATURCARAAN

SK 6.3 Asas Reka Bentuk Pengaturcaraan

A 1 b 2 a

- B** 1 MULA
 2 INPUT
 3 PROSES
 4 OUTPUT
 5 TAMAT

C 1 c 2 a 3 b 4 e 5 d

- D** 1 (a) MASUK
 (b) CARI
 (c) dibayar
 (d) KELUAR
 2 (a) Masuk
 (b) Cari
 (c) Bayar
 (d) Keluar

- E** 1 (a) BERGERAK
 (b) MELOMPAT
 (c) lima belas
 (d) melompat
 2 (a) Bergerak
 (b) Melompat
 (c) melompat
 (d) lima belas

- F** 1 (a) MASAK
 (b) MASUKKAN
 (c) TUANGKAN
 (d) susu
 (e) KACAU
 2 (a) Masak
 (b) Masukkan
 (c) Tuangkan
 (d) susu
 (e) Kacau

- G** 1 (a) MASAK
 (b) MASUKKAN
 (c) MASUKKAN
 (d) TUANGKAN
 (e) TAMBAHKAN
 2 (a) Masak
 (b) Masukkan
 (c) Masukkan
 (d) Tuangkan
 (e) telur rebus
 (f) Kacau

- H** 1 (a) KUTIP
 (b) SELAGI
 (c) KUTIP
 2 (a) Kutip
 (b) Bakul
 (c) Kutip

- I** 1 (a) MASUKKAN
 (b) JIKA
 (c) TAMBAHKAN
 (d) TEKAN
 (e) AMBIL
 2 (a) Masukkan duit
 (b) Tambahkan duit lagi
 (c) Tekan butang yang dikehendaki
 (d) Ambil biskut

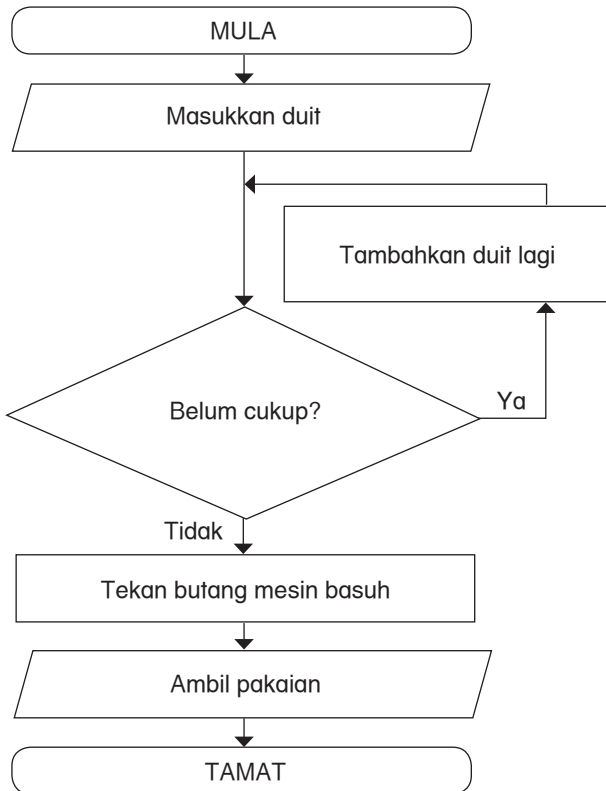
- J** 1 X
 2 X
 3 ✓
 4 ✓
 5 X
 6 ✓

Pseudokod yang ditambah baik
MULA

MASUKKAN duit
JIKA belum cukup, **MAKA**
TAMBAHKAN duit lagi
TAMAT JIKA
TEKAN butang mesin basuh
AMBIL pakaian

TAMAT

K Carta alir



SK 6.4 Pembangunan Atur Cara dalam Mikropengawal

- A**
- 1 Blocks Palette
 - 2 Device Library
 - 3 Scripts Area
 - 4 Sprite
 - 5 Devices
 - 6 Upload

- B** 1 c 2 d 3 e 4 a 5 b

- C**
- 1 bernyala
 - 2 dipadam
 - 3 terbuka
 - 4 Pembaz
 - 5 hijau
 - 6 tertutup

- D**
- 1 Basic
 - 2 Input
 - 3 Pins
 - 4 Servos
 - 5 Math
 - 6 Music

- E**
- 1 5
 - 2 2
 - 3 3
 - 4 7
 - 5 9
 - 6 1
 - 7 4
 - 8 6
 - 9 8

- F**
- 1 (a) Papan mikropengawal; komputer
(b) upload
 - 2 (a) kabel USB
(b) download; show in folder
(c) pemacu

PAK-21

Jawapan murid

Praktis UASA

Bahagian A

- 1 D 2 B 3 D 4 D 5 B
6 C 7 A

Bahagian B

- 1 (a) A (b) B (c) E (d) C (e) F
2 (a) LED
(b) Kabel USB
(c) Papan reka
(d) Perintang tetap
(e) Suis tekan

UNIT 4

TEKNOLOGI PERTANIAN

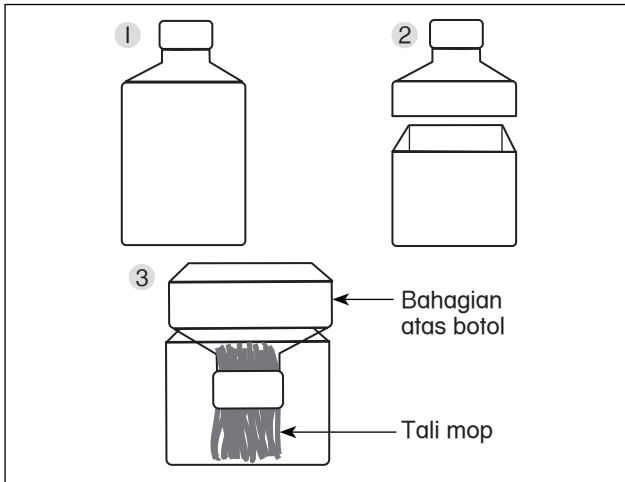
- A**
- 1 bercucuk tanam
 - 2 makanan
 - 3 terhad

- B**
- 1 (a) tanah
(b) air
 - 2 (a) ikan
(b) sayuran
 - 3 (a) tiga
(b) takung
(c) partikel
(d) penanaman

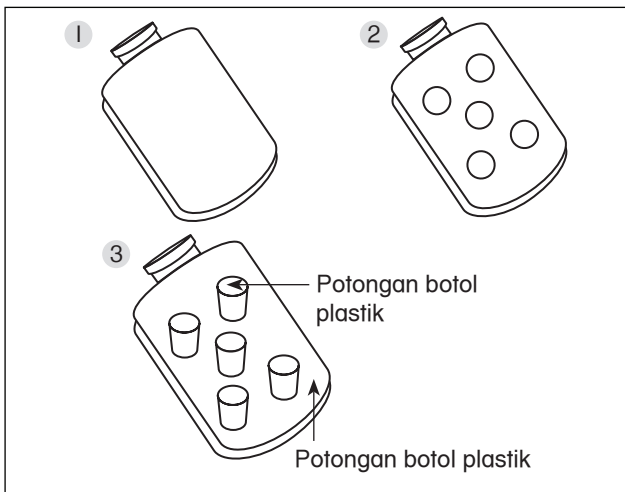
- C**
- 1 (a) Air; bahan
(b) Penanda
(c) Saluran; nutrien
 - 2 (a) statik; tumbuhan
(b) Akar
(c) Raga
 - 3 (a) dipamkan; palung; mengalir

- D** Jawapan contoh

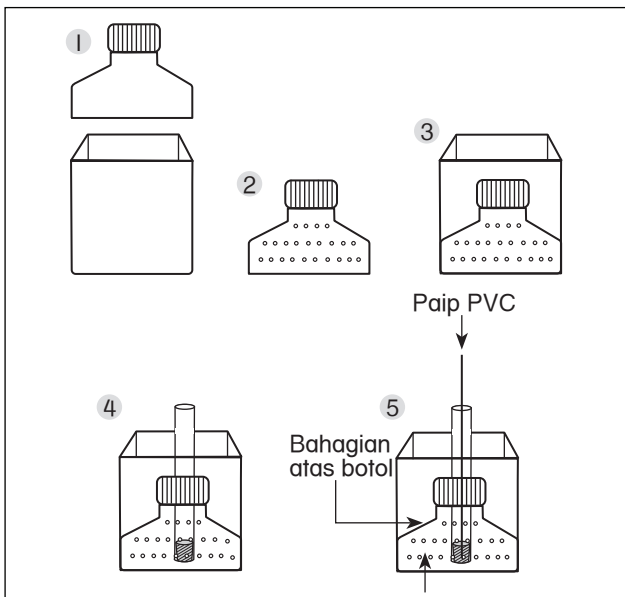
Lakaran idea 1



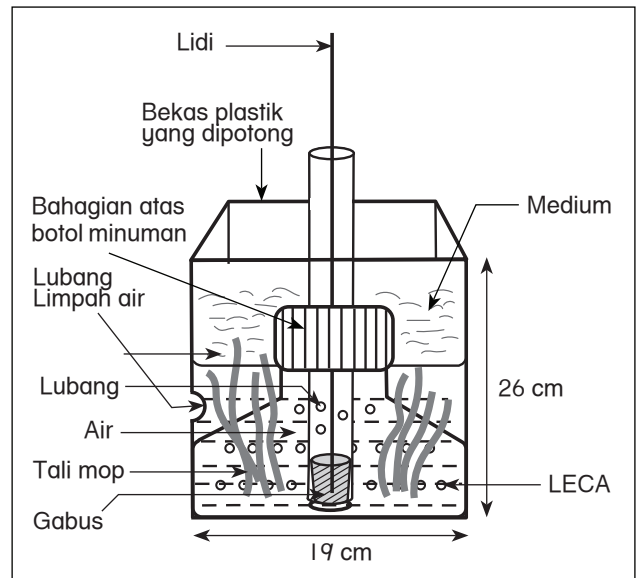
Lakaran idea 2



Lakaran idea 3

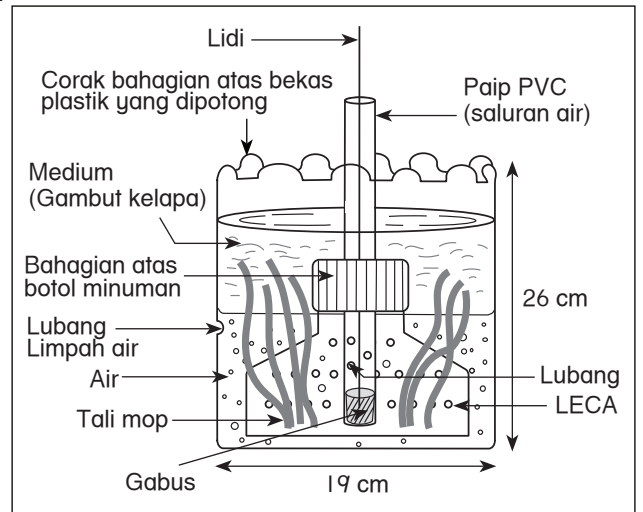


E Lakaran terbaik – Lakaran idea 3



- F**
- 1 bulat; Tidak sesuai; Tambahkan corak atau bentuk pada bahagian atas lakaran
 - 2 Silinder; Sesuai;
 - 3 sederhana; Sesuai
 - 4 lut sinar; medium; Tidak sesuai; Warnakannya supaya kelihatan lebih menarik dan mengelakkannya berlumut
 - 5 kitar semula; Sesuai

G



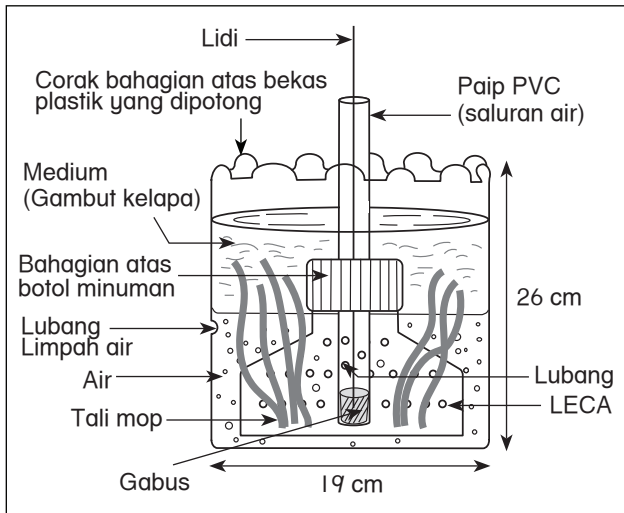
- H** 1 c 2 d 3 a 4 f 5 b
6 e

PAK-21

Jawapan murid

I Jawapan murid

- 2 Sistem penanaman secara takungan
- 3 Kultur Air Dalam (Tanpa Kitaran Semula)
- 4 Gunting serba guna; pisau boleh laras; pen penanda, gergaji lengkung halus, sudip tangan, gerimit
- 5 Lidi sate, paip PVC, tali mop, botol plastik terpakai, cat sembur, gabus, anak benih, LECA, gambut kelapa
- 6



- 7 Mengukur dan menanda; memotong; menebuk lubang; memasukkan tali mop; memasukkan medium penanaman; menanam anak benih; menyiram tanaman dari lubang tanaman; menguji projek reka bentuk
- 8 Produk ini akan dapat menjimatkan ruang bagi kediaman yang mempunyai ruang terhad
- 9 Masalah air pada medium penanaman yang mudah kering
- 10 Menambahkan penggunaan tali mop agar dapat memindahkan air kepada tanaman
- 11 Gembira dan teruja dapat menyiapkan projek
- 12 Perbincangan murid

Praktis UASA

Bahagian B

- 1 (a) (i) Penanda aras air
(ii) Saluran air
(iii) Ruang medium
(iv) Ruang partikel kapilari
(v) Lubang limpah air
- (b) (i) naik; air
(ii) Penanda ; takung
(iii) nutrien

Bahagian C

- 1 (a) Bekas pengairan sendiri
- (b) Bagi menunjukkan aras air dalam takung penanaman
- (c) Dapat menanam pelbagai jenis pokok bagi kawasan yang terhad
- (d) LECA; gambut kelapa
- (e) Botol plastik terpakai; lidi sate; anak benih; paip PVC, tali mop; gabus

- (f) Gergaji lengkung halus; sudip tangan; gerimit; gunting serba guna; pisau boleh laras; pen penanda

UJIAN AKHIR SESI AKADEMIK (UASA)

BAHAGIAN A

- | | | | | |
|------|------|------|------|------|
| 1 B | 2 B | 3 A | 4 B | 5 C |
| 6 B | 7 D | 8 D | 9 B | 10 A |
| 11 A | 12 A | 13 A | 14 B | 15 A |
| 16 B | 17 C | 18 A | 19 D | 20 B |

BAHAGIAN B

- 1 (a) (i) Jahitan insang pari
(ii) Jahitan sembat
(iii) Jahitan jelujur kasar
(iv) Jahitan silang pangkah
(v) Jahitan kia
- (b) (i) Meretas dan menanggalkan mata jahitan
(ii) Membuat tanda pada fabrik
(iii) Menjahit fabrik
(iv) Memindahkan tanda pola ke fabrik
(v) Mengukur fabrik
- 2 (a) (i) ✓
(iii) ✓
(iv) ✓
(v) ✓
- (b) (i) Cahaya matahari
(ii) Panel solar
(iii) Suis
(iv) Motor
(v) Bilah kipas berpusing

BAHAGIAN C

